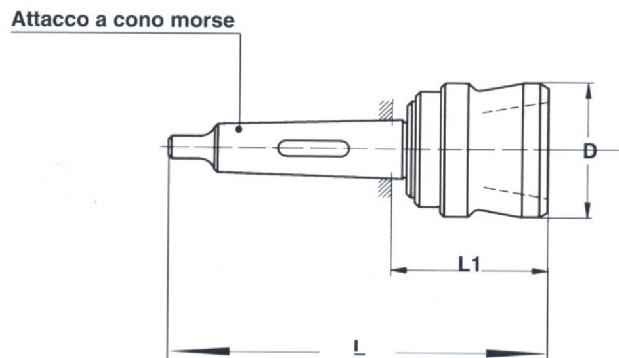




MANDRINI AD ESTRAZIONE RAPIDA CON ATTACCO A CONO MORSE E BUSSOLE
QUICK EXTRACTION SPINDLES WITH ATTACHMENT MORSE AND HOLDERS
MANDRINS A CHANGEMENT RAPIDE AVEC ATTACHEMENT MORSE ET DOUILLES
MANDRIL DE CAMBIO RAPIDO CON ATAQUE E CONO MORSE Y PINZA

Mandrini

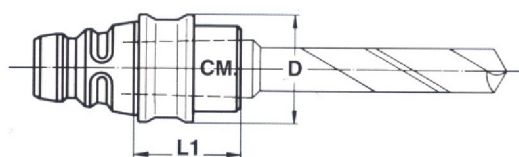


Esempio di ordinazione: MCR. 60 - CM.3

Dimensioni in mm.

Tipo di mandrino	D	L	L1	Attacco esterno a cono Morse	Accoppia con le Bussole
MCR.50	50	150	75	2	BCR.42
MCR.60	60	182	88	3	BCR.50
MCR.72	72	219, ⁵	102	4	BCR.60

Bussole



Esempio di ordinazione: BCR. 50 - CM.2

Dimensioni in mm.

Tipo di bussola	D	Cono Morse interno - CM. -				L1				Accoppia con i Mandrini
		CM.1	CM.2	CM.3	CM.4	CM.1	CM.2	CM.3	CM.4	
BCR.42	42	1	2	-	-	18	30, ⁵	-	-	MCR.50
BCR.50	50	1	2	3	-	20, ⁵	20, ⁵	38, ⁵	-	MCR.60
BCR.60	60	1	2	3	4	33, ⁵	33, ⁵	33, ⁵	56	MCR.72